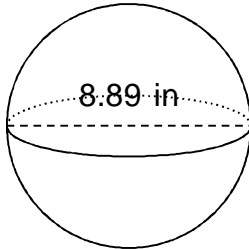
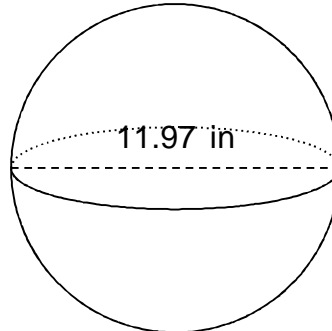


Calculate the surface area of each sphere.

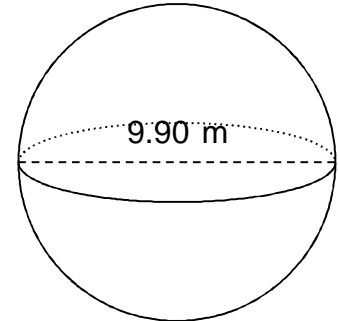
1.



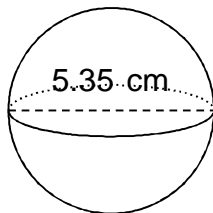
2.



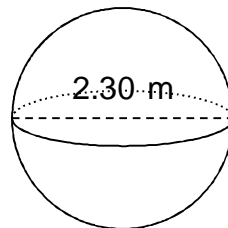
3.



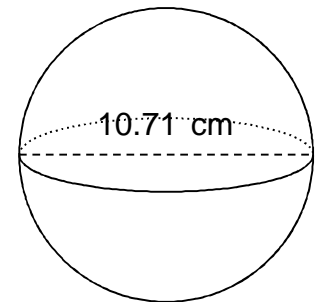
4.



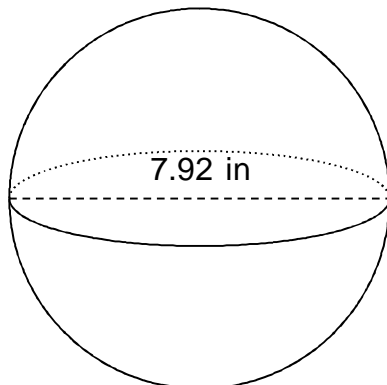
5.



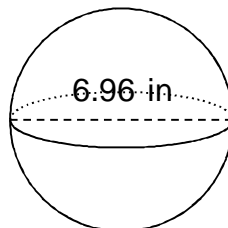
6.



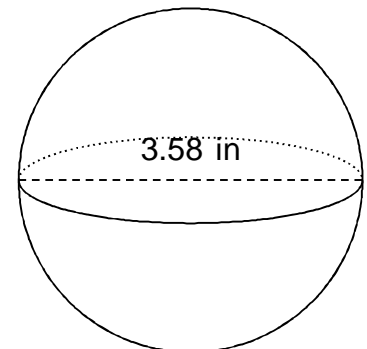
7.



8.

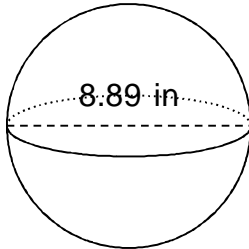


9.



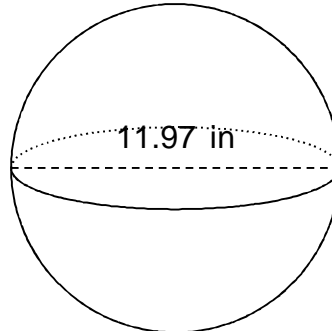
Calculate the surface area of each sphere.

1.



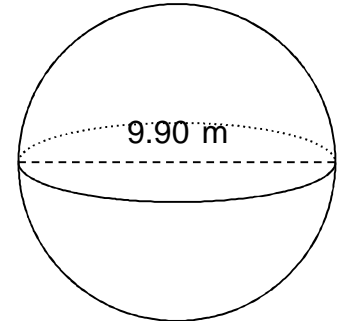
SA = 248.29 in²

2.



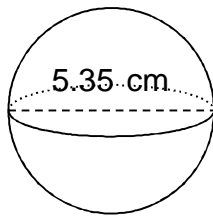
SA = 450.13 in²

3.



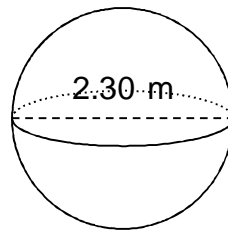
SA = 307.91 m²

4.



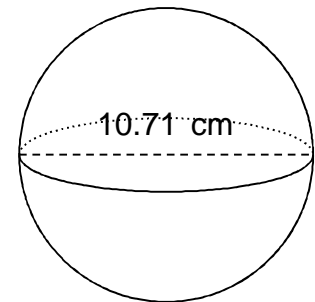
SA = 89.92 cm²

5.



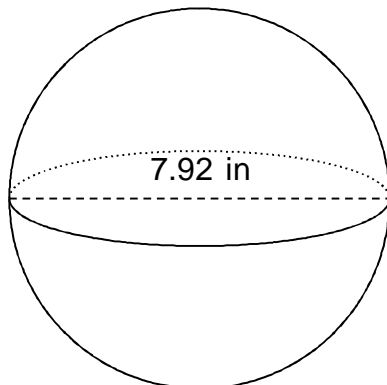
SA = 16.62 m²

6.



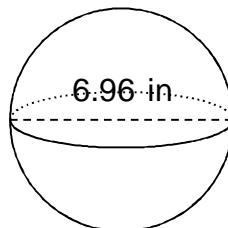
SA = 360.35 cm²

7.



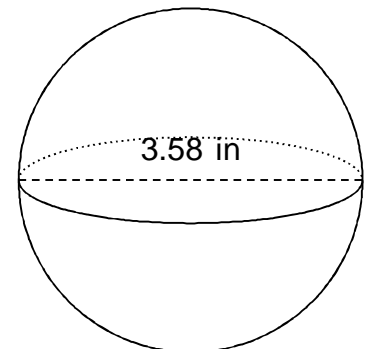
SA = 197.06 in²

8.



SA = 152.18 in²

9.



SA = 40.26 in²