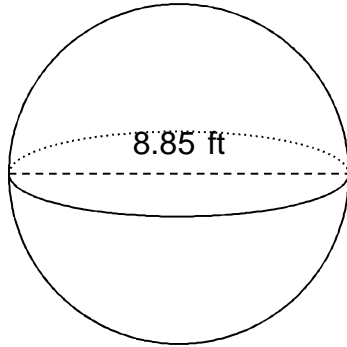
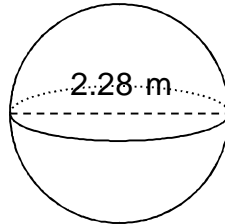


Calculate the surface area of each sphere.

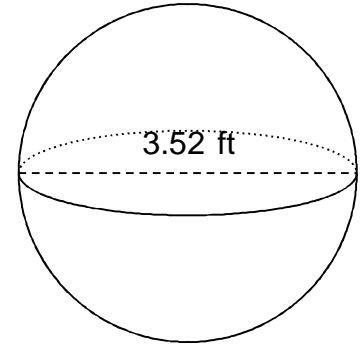
1.



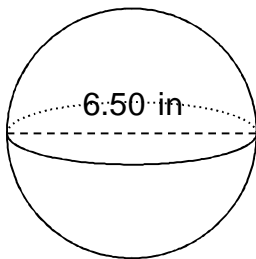
2.



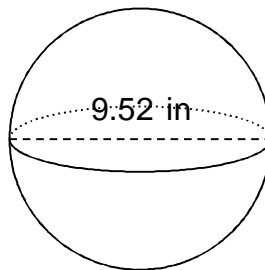
3.



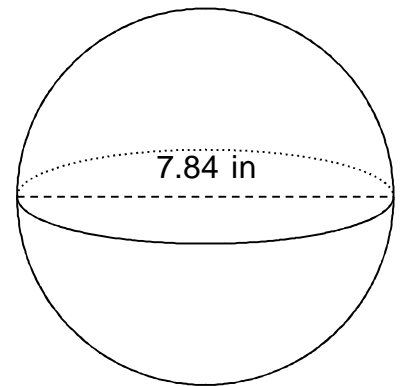
4.



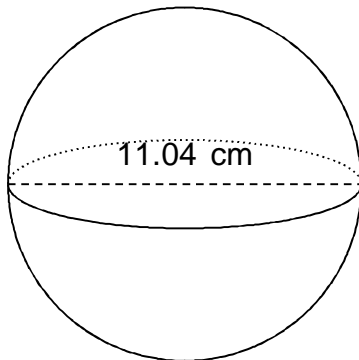
5.



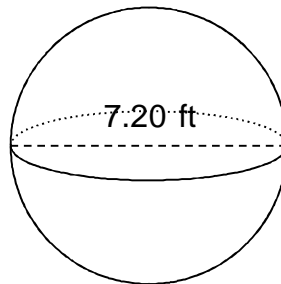
6.



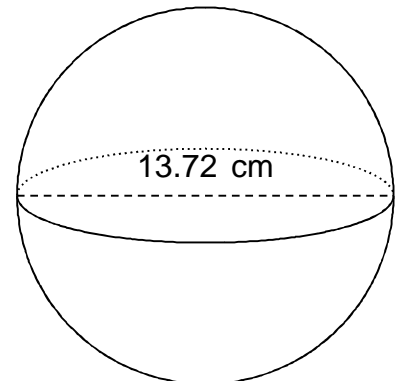
7.



8.

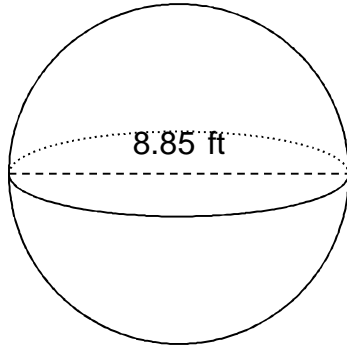


9.



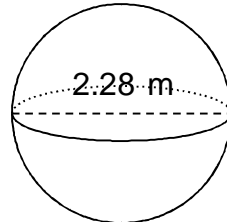
Calculate the surface area of each sphere.

1.



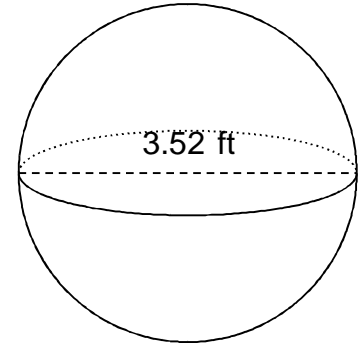
SA = 246.06 ft²

2.



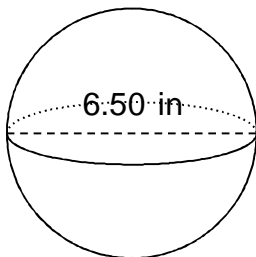
SA = 16.33 m²

3.



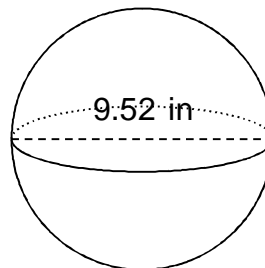
SA = 38.93 ft²

4.



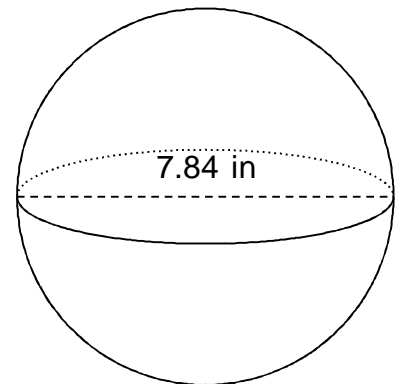
SA = 132.73 in²

5.



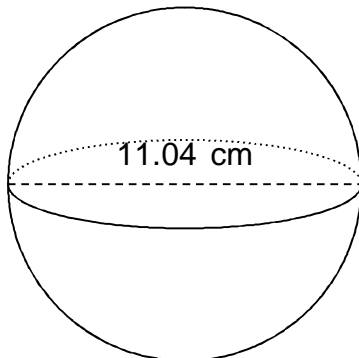
SA = 284.72 in²

6.



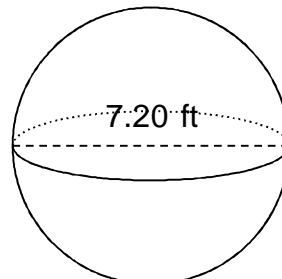
SA = 193.10 in²

7.



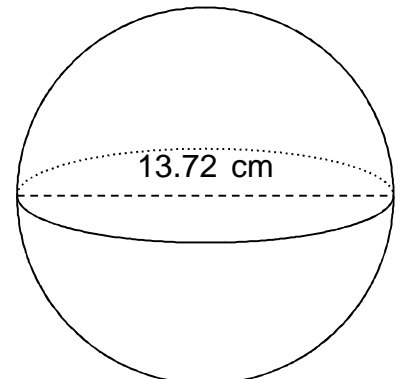
SA = 382.90 cm²

8.



SA = 162.86 ft²

9.



SA = 591.37 cm²