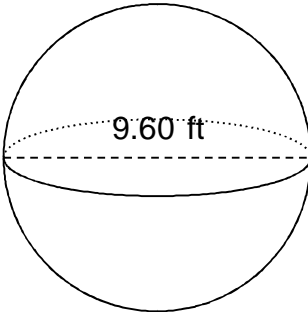
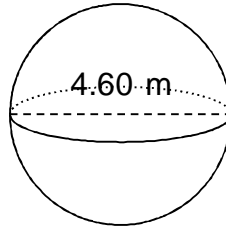


Calculate the surface area of each sphere.

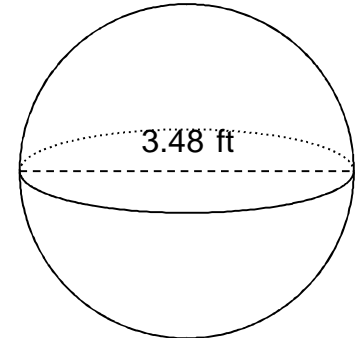
1.



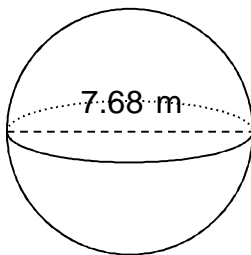
2.



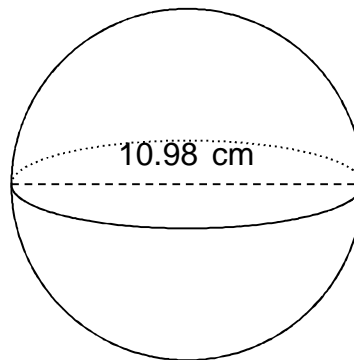
3.



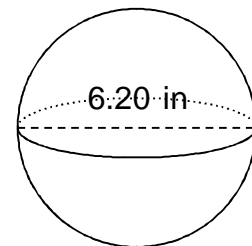
4.



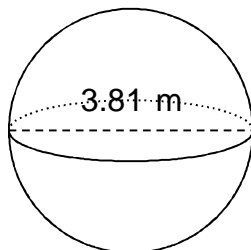
5.



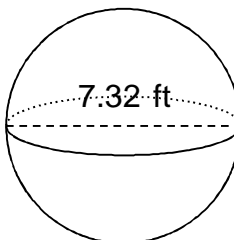
6.



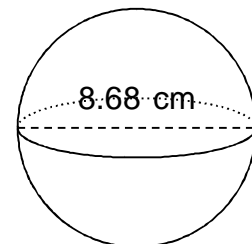
7.



8.

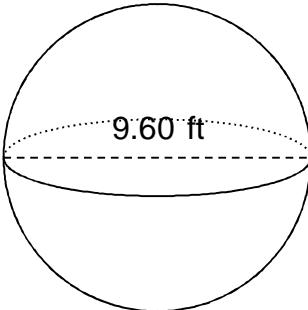


9.



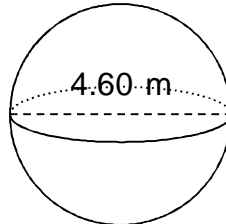
Calculate the surface area of each sphere.

1.



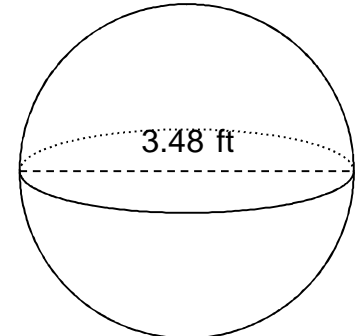
SA = 289.53 ft²

2.



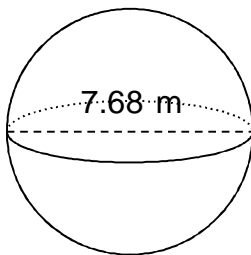
SA = 66.48 m²

3.



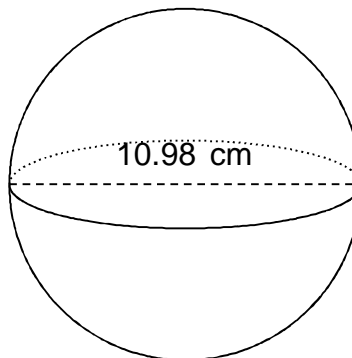
SA = 38.05 ft²

4.



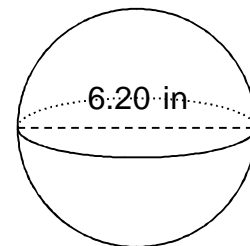
SA = 185.30 m²

5.



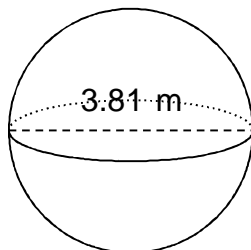
SA = 378.75 cm²

6.



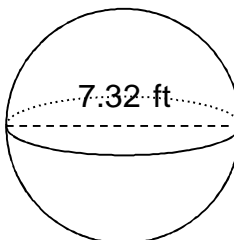
SA = 120.76 in²

7.



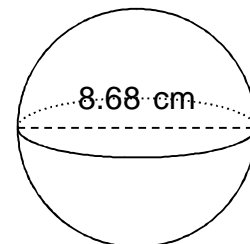
SA = 45.60 m²

8.



SA = 168.33 ft²

9.



SA = 236.70 cm²