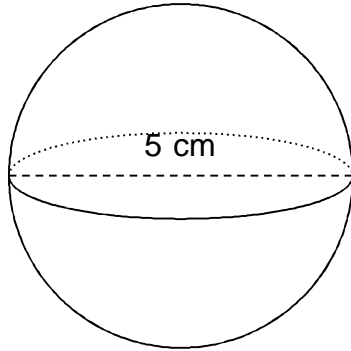
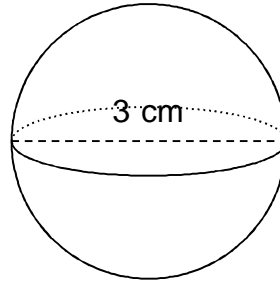


Calculate the surface area of each sphere.

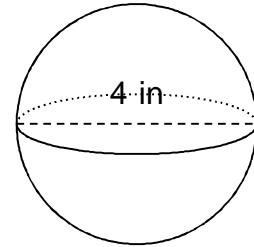
1.



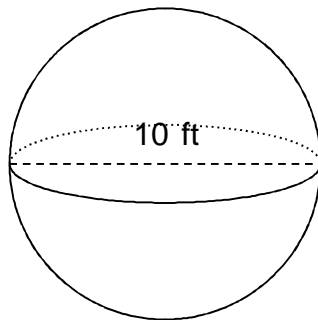
2.



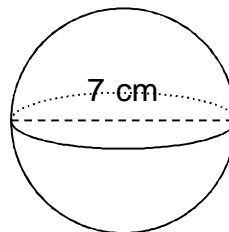
3.



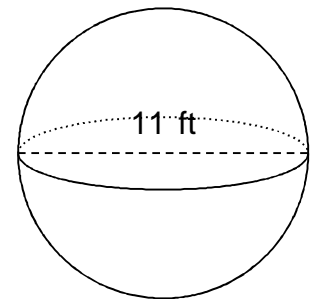
4.



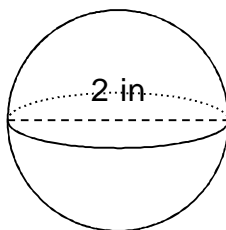
5.



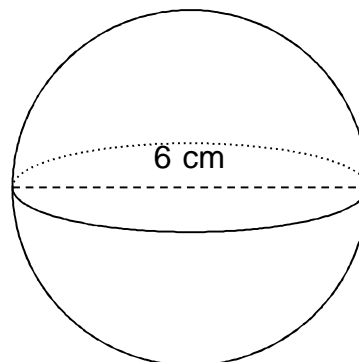
6.



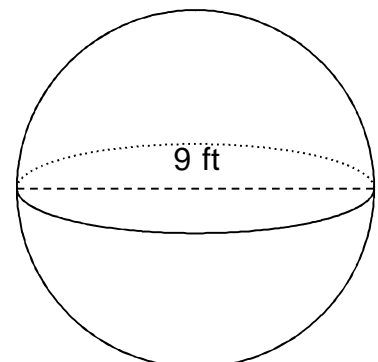
7.



8.

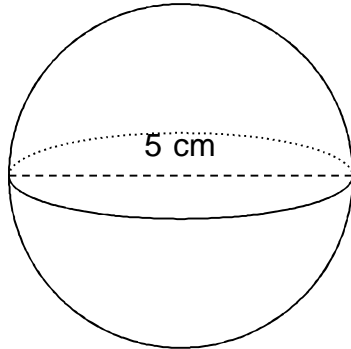


9.



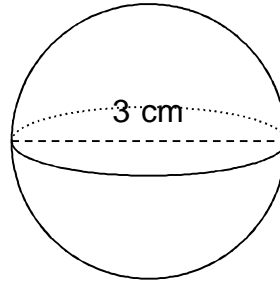
Calculate the surface area of each sphere.

1.



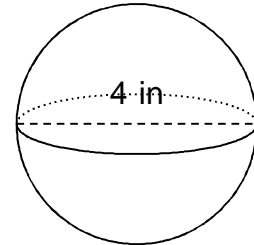
SA = 79 cm²

2.



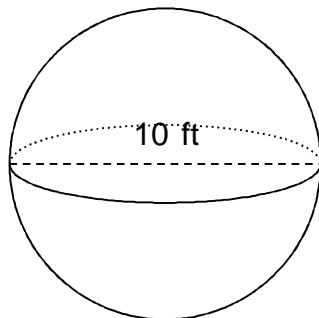
SA = 28 cm²

3.



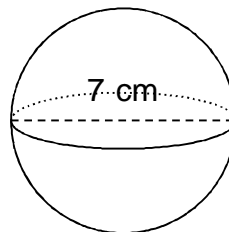
SA = 50 in²

4.



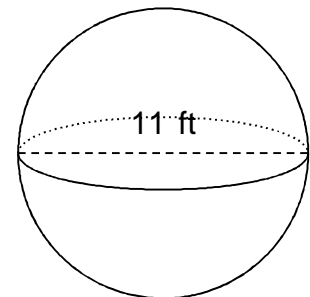
SA = 314 ft²

5.



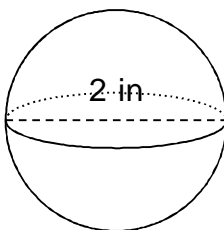
SA = 154 cm²

6.



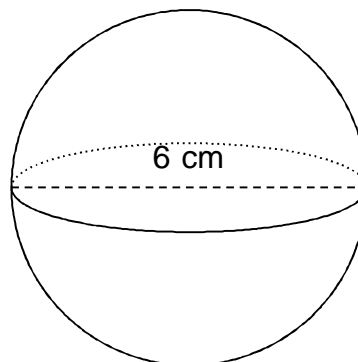
SA = 380 ft²

7.



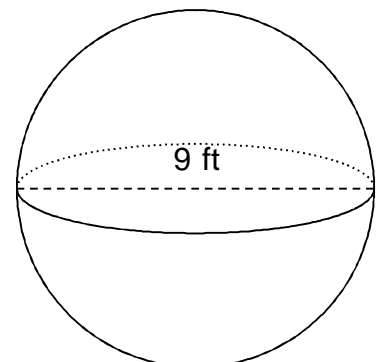
SA = 13 in²

8.



SA = 113 cm²

9.



SA = 254 ft²