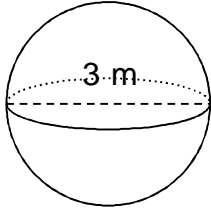
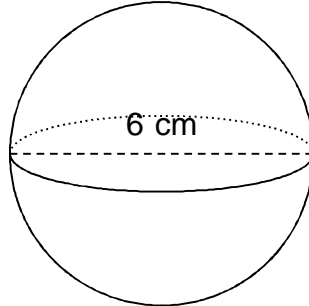


Calculate the surface area of each sphere.

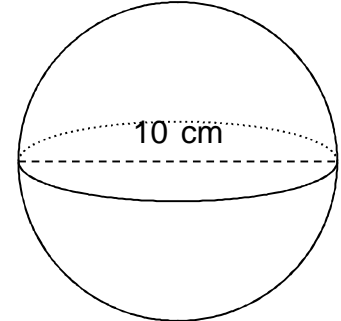
1.



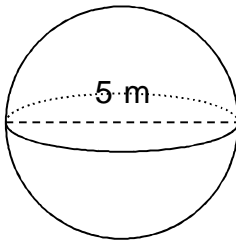
2.



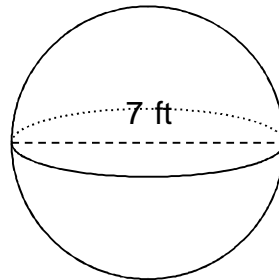
3.



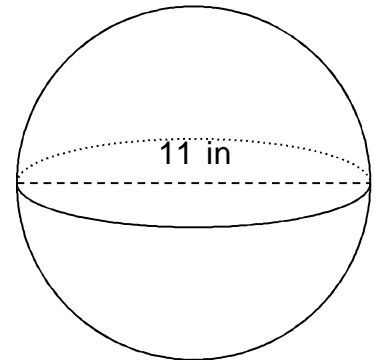
4.



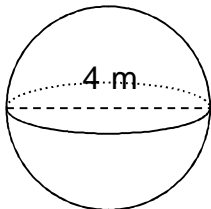
5.



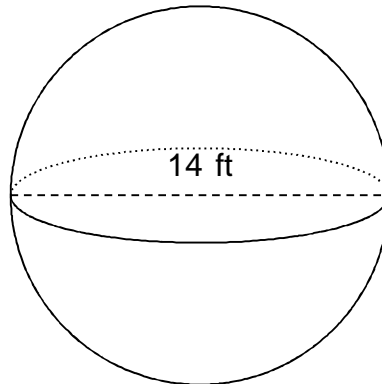
6.



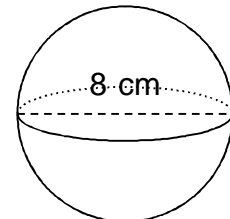
7.



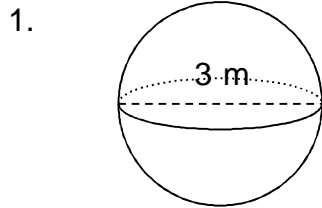
8.



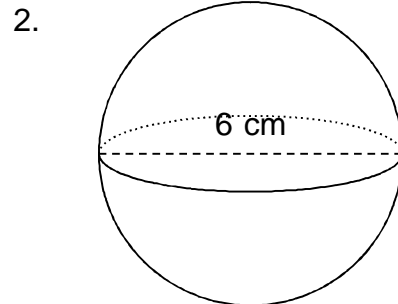
9.



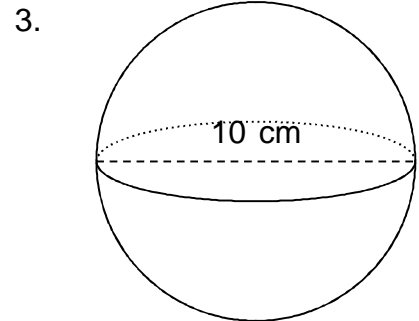
Calculate the surface area of each sphere.



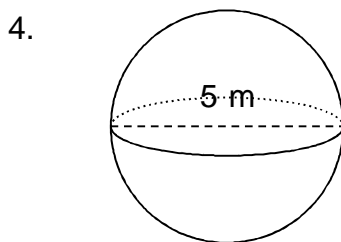
SA = 28 m²



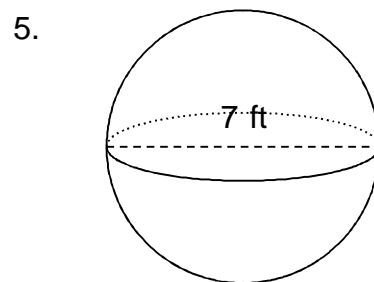
SA = 113 cm²



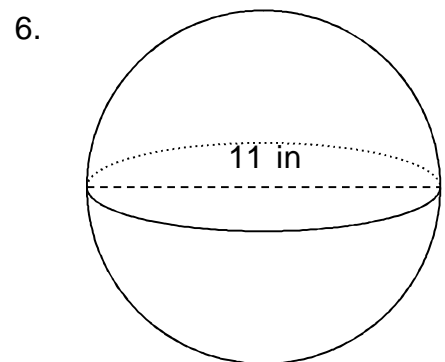
SA = 314 cm²



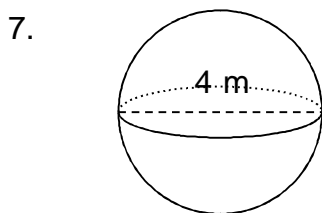
SA = 79 m²



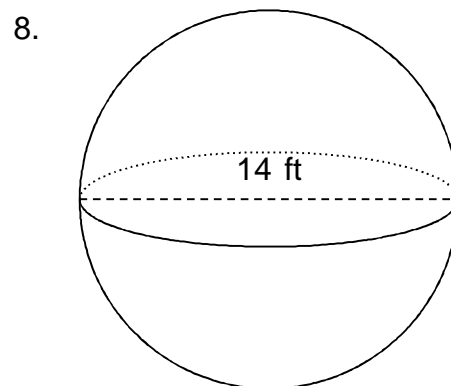
SA = 154 ft²



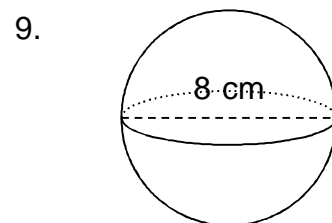
SA = 380 in²



SA = 50 m²



SA = 616 ft²



SA = 201 cm²