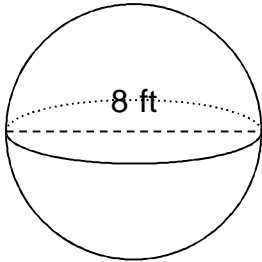
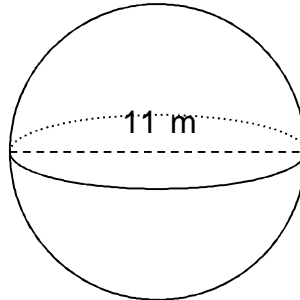


Calculate the surface area of each sphere.

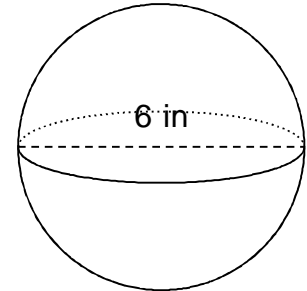
1.



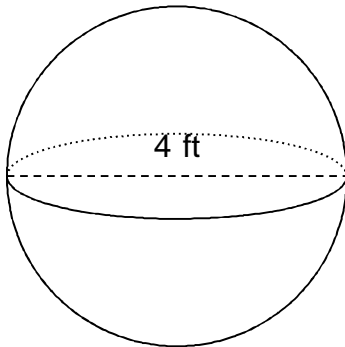
2.



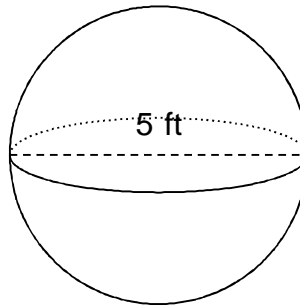
3.



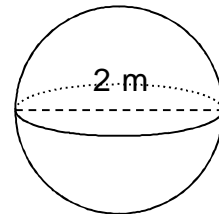
4.



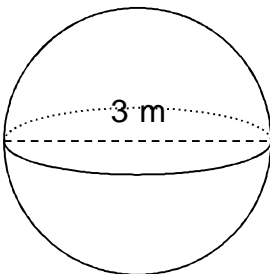
5.



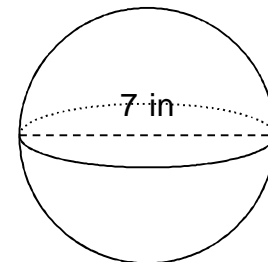
6.



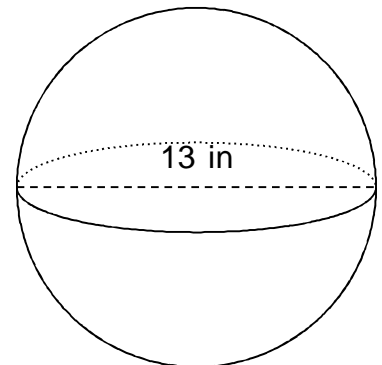
7.



8.

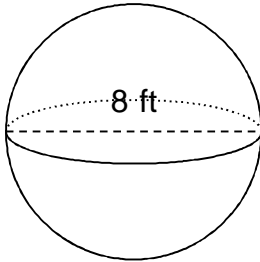


9.



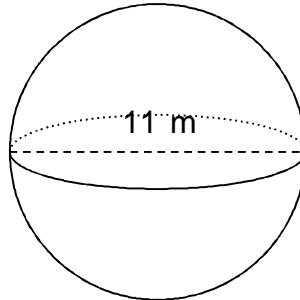
Calculate the surface area of each sphere.

1.



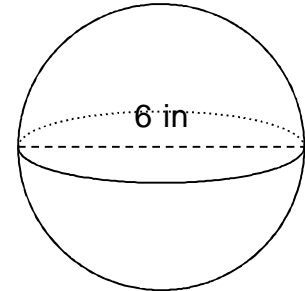
SA = 201 ft²

2.



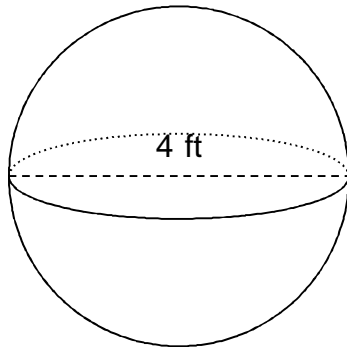
SA = 380 m²

3.



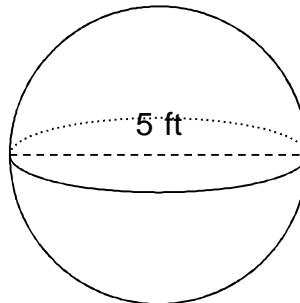
SA = 113 in²

4.



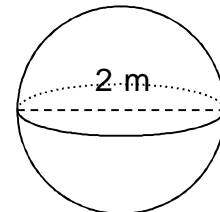
SA = 50 ft²

5.



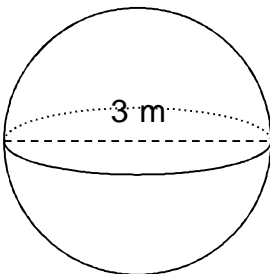
SA = 79 ft²

6.



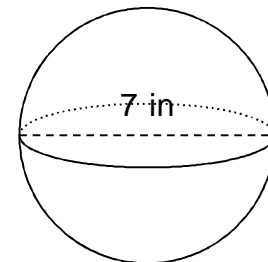
SA = 13 m²

7.



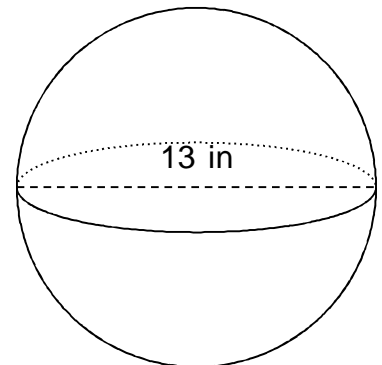
SA = 28 m²

8.



SA = 154 in²

9.



SA = 531 in²